

YW 系列联网型温控器



1、概述

YW 系列温控器适用于工业、商业及家庭居室的温度控制，通过室内温度和设定温度的比较，对空调系统末端的风机盘管及电动阀控制，达到调节室内温度、提高舒适度及节能的目的。

2、应用范围

YW 应用于中央空调系统联网控制系统。适用于新建小区、小区改造高档写字楼等项目。

3、产品特点

- 兼有室温控制、温度设定、远传控制两种功能；
- 实时显示风机盘管的运行状态，检测风盘高、中、

ADD: 浙江省杭州市青山湖科技城大园路创业街 199 号

低三档状态，阀门状态，从而使风机盘管的使用状况更加一目了然。

- 实时时钟显示，可以自动设定开关机时间。
- 可以限定最低/最高设定温度，便于管理；
- 风机具有高中低三档选择和自动运行功能，可以根据房间温度自动调整风机档位，将风机能耗降到最低；
- 远程控制，能实时进行监控，随时能了解用户侧的情况，并可实现远程开关机、温度设定，通过网络实现远程抄表，方便物业管理；

- 大屏液晶显示，直观明了，便于用户查看；

4、技术指标

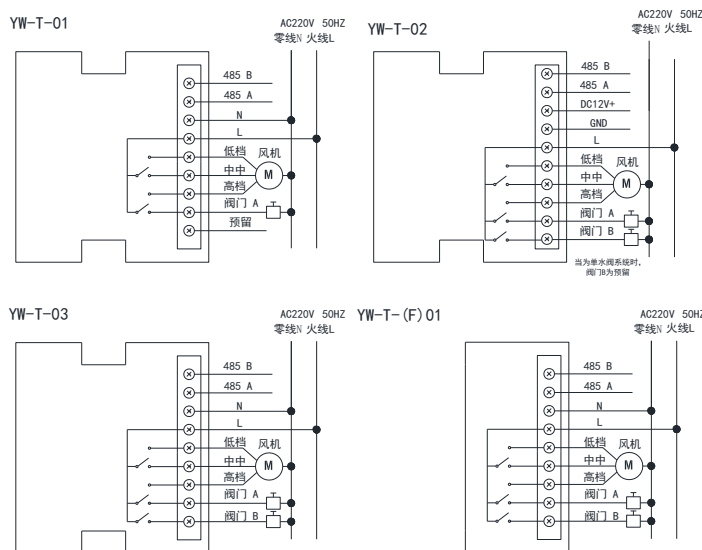
- 感温元件：NTC 热敏电阻；
- 按键：轻触按键；
- 测温精度：±0.5℃；
- 电流负载：<2 (1) A；
- 自耗功率：<1W；
- 电源电压：AC220V；
- 温度设定范围：15~30℃；
- 温度测量范围：0-50℃；
- 显示方式：LCD；

- 外壳材料：PC+ABS(阻燃)；
- 接线方式：端子压接；
- 通讯线规格：RVSP 2×0.75；
- 电源线规格：RVVP 2×1.0；
- 工作环境：0~45℃；
- 外形尺寸：97×91×15mm；
- 安装孔距：60mm(标准 86 盒)。

5、型号说明

型号	YW-01	YW-02	YW-(F)01	YW-(F)02
分类	整体型	整体型	分体型	分体型
管数	两管制	四管制	四管制	两管制
供电方式	AC220V	AC220V	AC220V	AC220V
通讯方式	RS485	RS485	RS485	RS485
高中低三档	有	有	有	有
自动挡	有	有	有	有
水阀接线	两线/三线	两线	两线	两线/三线

6、接线说明



7、安装说明和施工要求

1. 用一字螺丝刀对准温控器底部的两个空，轻轻的将扣子往里面推，然后旋转下一字螺丝刀，将温控器上盖与下盖分离开；

注意：用力不宜过大，以免造成扣子损坏。

2. 将液晶板背面的排线取下；

3. 将温控器底部的接线端子按照接线图接上线缆；

注意，接线时要严格按照接线说明上的提示接线，所使用的线缆必须符合温控器的技术要求。

接线时，要将线缆完全固定在端子上，不能有松动，以及线缆不能裸露在外面，以免造成线路短路或脱落；

若在使用过程中，没有按照本产品的要求接线或操作，造成的仪表损坏或人身伤亡。本公司不负任何责任！

4. 用两个罗螺钉将接好线的温控器底板，固定牢在墙上的 86 盒中；

注意：打螺丝不能太用力，以免造成温控器底壳变形。

5. 插回排线；

6. 将温控器面板上面的两个孔对准 下盖上面的两房扣子，然后轻轻的将温控器按下去，直到底部两个扣子扣上。

8、操作说明

开机/关机：按【】一次开机，再按【】一次关机；开机显示初始工作模式。

温度设定：按【】键升高设置温度，按【】降低设置温度，每按键一次设置温度变化 1℃，设置温度变化范围为 15—30℃。

模式设定：

制冷：按【**M**】键，出现【】制冷符号；

制热：按【**M**】键，出现【】制热符号；

通风：按【**M**】键，出现【】通风符号；

风速选择：按【】选择风机风速【】高档，【】中档，【】低档和自动档【】；

注：在自动方式下，风速自动换挡，即当室温与设置温度相差 1℃时，自动选择低档风速；当室温与设置温度相差 2℃时，自动选择中档风速；当室温与设置温度相差 3℃以上时，自动选择高档风速。当室温达到设置温度时，关闭电动水阀。

时间按键：第一次按键显示风机盘管总运行时间，第二次按键显示风机盘管当量运行时间。

校准功能：关机情况下同时按下时间键和风机键 5 秒，液晶显示 01—XY，此时按【】或【】修改 X 值和 Y 值，【】修改 X 值，【】修改 Y 值；当 XY=01 时按时间键显示 02—XY

进入地址修改状态，按【】和【】修改 X 值和 Y 值，修改完后按时间键保存；当 XY=55 时按时间键显示 03—XY 进入温度修订状态，按【】正向修订温度，X 显示为 0，按【】负向修订温度，X 显示为负号；修改完后按时间键保存。

9、维护和保养

仪表应符合工作环境要求，周围无强磁场，无腐蚀性气体，不结露。应保护有关电缆不受损伤。

10、运输、保管和保证

仪器要求存储在空气流通，无腐蚀性气体，环境温度 5~40℃，相对湿度不大于 80% 的库房内。按精密仪器要求包装运输。

用户按规定使用仪器，自发货之日起一年内发现质量不合要求时，本公司负责修理或更换。

警告！

用户不得打开温控器，不得更换或改接有关电线电缆，由此会造成仪表损坏或人身伤亡！！

附：分体式安装接线示意图

